

# CDF9928 航行灯控制器说明书



广州市中域自动化研究所

## 1、概述

CDF9928 型航行灯控制器（以下简称控制器）采用触摸按键开关和小体积嵌入式结构，是一种新型的航行灯控制器。控制器具有试灯、消音、调光和外接报警喇叭等功能，可直接控制 8 路 60W 航行灯（信号灯）亮、熄。按性能、外型、结构不同分 AC220V 和 DC24V 二种型号，区别在于外接灯泡电压不同，有 AC220V 和 DC24V 二种。当供电电压为 AC220V 时，灯泡电源(AC220V)和指示、报警电源(DC24V) 完全隔离。控制器正面为贴膜式，装有 8 路航行灯指示灯、1-8 按键开关（灯）和消音、试灯、调光按键开关，背面装有接线柱和保险丝，使用时只需将电源和各航行灯按图接入相应接线柱，即可工作。体积小、重量轻、损耗低、功能全和使用安装方便是该型控制器显著优点，非常适合装于有驾控台的各种类型船舶。

## 2、主要性能

### 2.1 电源:

供电电压 DC24V:	DC24V	±10%	功率>60W×灯数
供电电压 AC220V:	DC24V	±10%	5W
	AC220V	±10%	功率>60W×灯数

2.2 控制灯数：8-16 路 灯泡功率不大于 60W (24V、110V、220V)

2.3 损耗：供电电压 DC24V<8W (指示灯全亮)  
供电电压 AC220V<5W (指示灯全亮)

2.4 报警：具有灯丝断(断线)报警，报警具有消音和自复位功能。

2.5 指示灯：具有试灯和亮度调节功能

2.6 环境温度：-10~+55℃

2.7 绝缘电阻：>4MΩ

2.8 绝缘强度：2000VAC 50HZ 1 分钟

2.9 保护：220V 内部装有双路保险丝，24V 内部装有单路保险丝。

### 2.10 外型尺寸:

CDF9928-H 合式 144×144×62mm<sup>3</sup> (开孔 139×139 mm<sup>2</sup>)

CDF9928-C 敞开式 152×152×70 mm<sup>3</sup> (开孔 141×141 mm<sup>2</sup>)

2.11 安装方式： 嵌入式

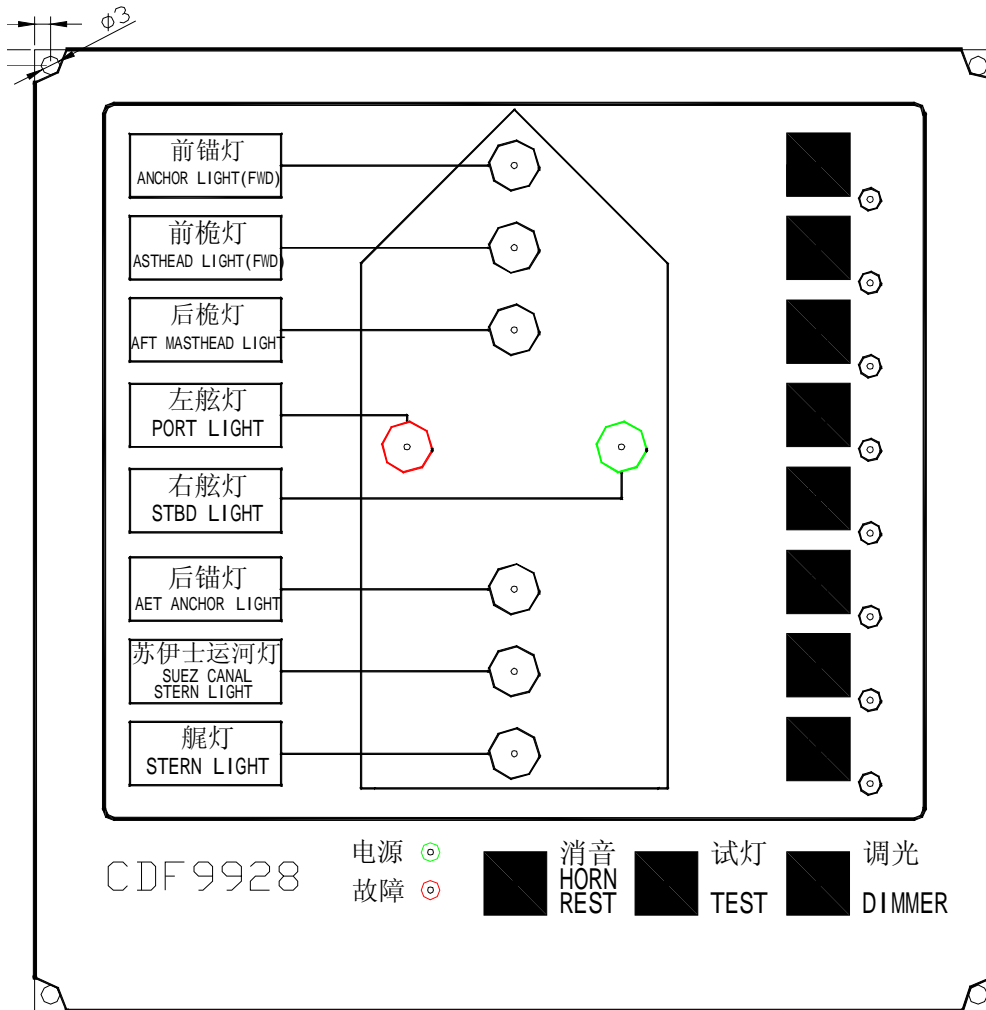
2.12 重量： H 型 0.75Kg

C 型 1.0Kg

2.13 防护型式、防溅式

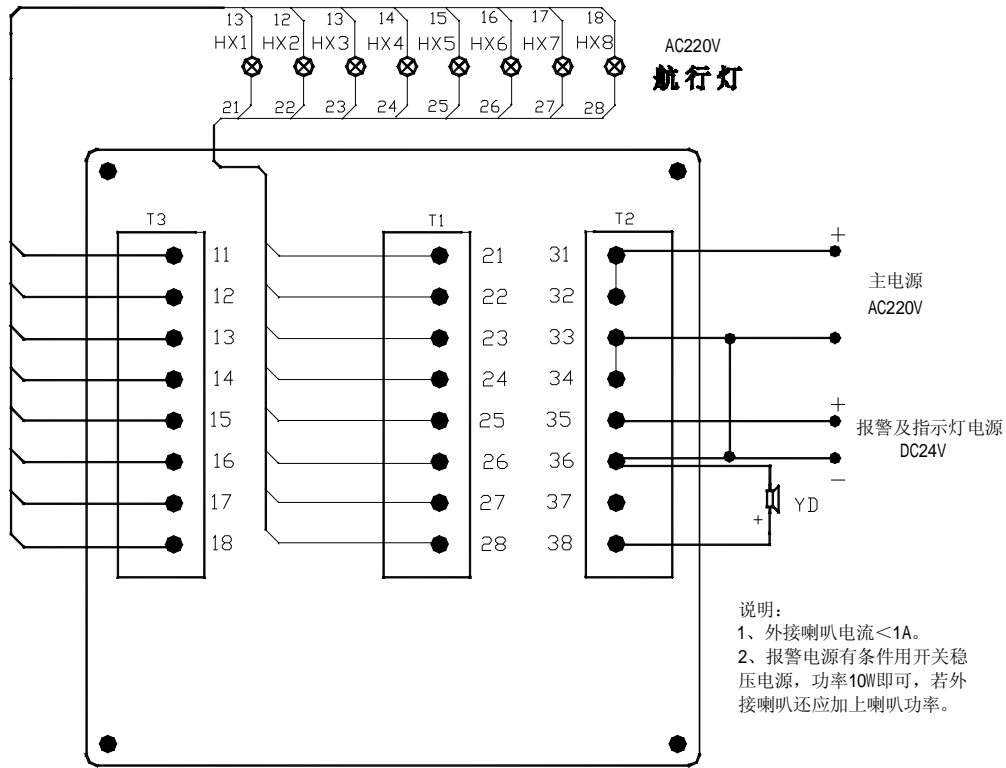
### 3、型号接线介绍

CDF9928 型控制器可控制 8 路航行灯（信号灯），其正面、背面布置及接线如图一、图二、、图三所示。所控制灯泡电压在型号后面加后缀表示，例：CDF9928- - 220V-H 表示外型为合式，接线图如图二，灯泡电压为 220V。CDF9928- - 24V-C 表示外型为敞开式，接线图如图三，灯泡电压为 24V。。二种类型均为嵌入式安装。

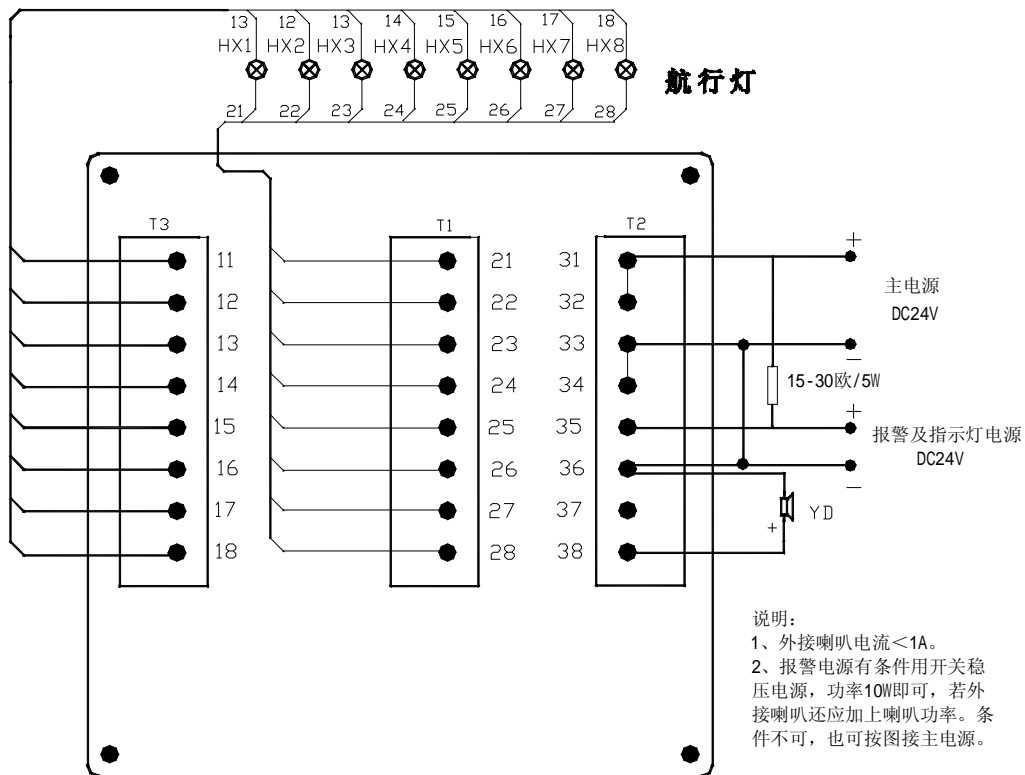


图一、CDF9928 正面布置图

注：灯的名称可灵活变化



图二、CDF9928-220V-H 背面布置接线图



图三、CDF9928-24V-C 背面布置接线图

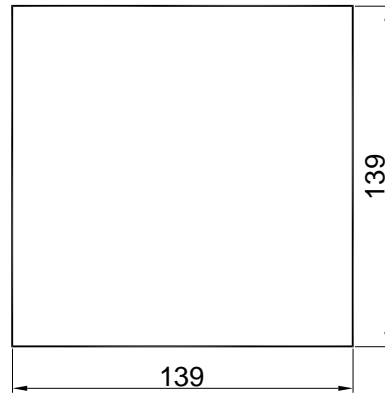
## 4、安装、调试及试验

### 4.1 安装

#### 4.1.1 CDF9928-220V-H 型（合式）

（合式）开孔尺寸如图四所示，在按尺寸开孔后将控制器装入，用随机配套的固定卡固定即可。

4.1.2 CDF9928-24V-C 型（敞开式）开孔尺寸为  $141 \times 141 \text{ mm}^2$ ，将控制器放入后配钻，用螺钉固定即可。



图四、 CDF9928-220V-H 型 开孔尺寸

### 4.2 调试、试验使用

控制器装毕、接线经检查无误后即可通电试验（或使用），本节以 CDF9928-24V 型控制器为例，简要说明试验（或使用）方法。

控制器接通供电电源，电源灯亮，按“试灯”按键，1—8 路指示灯应亮，按住“试灯”按键同时按“调光”按键，观察选择合适指示灯亮度。然后按 1—8 顺序分别按一下控制按键，相应航行灯（外接）及指示灯应亮。断开任一路航行灯外接线，相应指示灯应熄灭，鸣音器和故障灯应发出声光报警，此时按一下“消音”按键，鸣音器应停止发声，故障灯保持常亮。将断开航行灯线联接上，故障灯应熄灭，再断开，鸣音器故障灯应重新报警（表示报警自动复位正常）。以上检查完成后，表示控制器工作正常，可投入使用。

本控制器指示灯调光控制不带记忆，每次断电后应重新调整合适亮度。

控制器外接航行灯(信号灯)名称可任意,只需将名称用打印机打出贴在面膜里面即可,也可在订货时讲明,出厂时按用户要求贴上。

控制器工作时若出现故障报警，只需检查指示灯不亮，而相应按钮灯亮的通道，即为该路出现灯丝断报警。

## 5、维护及注意事项

5.1 CDF9928 型控制器分电压为 DC24V 和 AC220V 二种，使用时请勿弄错。接线时应严格按线图接线，经检查无误后方可通电。

5.2 若航行灯(信号灯)不亮,控制器出现故障报警,请打开后盖检查相应保险管是否开路。

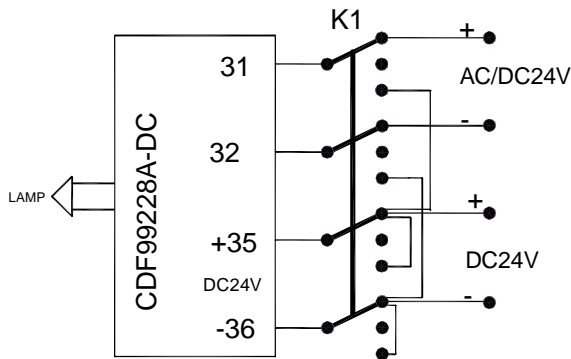
5.3 保险丝管容量按额定电流选择,不要过大,例如 220V 60W 灯,保险管选 0.5-0.75A, 24V 60W 则选 2.5-3A。

5.4 控制器工作电源为 AC220V 时, DC24V 为指示、报警电源, 两种电源在控制器内部完全隔离, 使用可保证安全可靠。

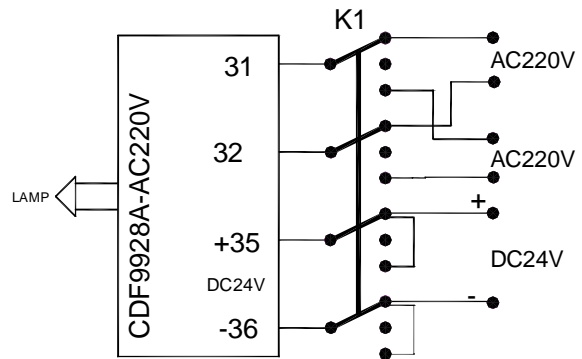
5.5 本控制器若出现非保险管烧断故障, 请送我所或由我所派人进行修理。

## 6、控制器外接电源参考线路图 (供选择)

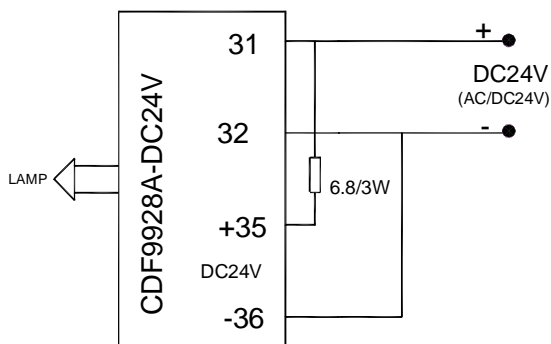
### 6.1 CDF9928A 型



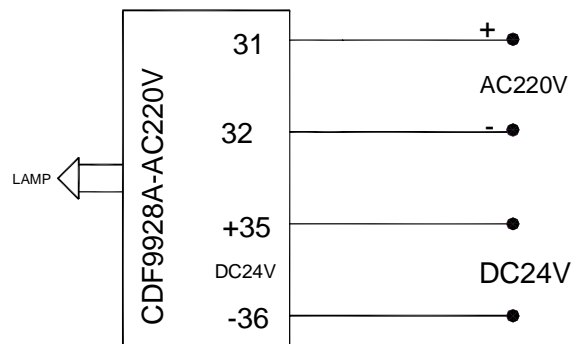
图五 CDF9928A-DC



图六 CDF9928A-AC220V



图七 CDF9928A-DC24V



图八 CDF9928A-AC220V

(注: K1 为外接转换开关; AC/DC24V 表示将 AC220V 变换成 DC24V; DC24V 原则上用船上蓄电池, 该电源用于图五、图六, 功率应大于 500W, 用于图七、图八则只需大于 5-10W。)