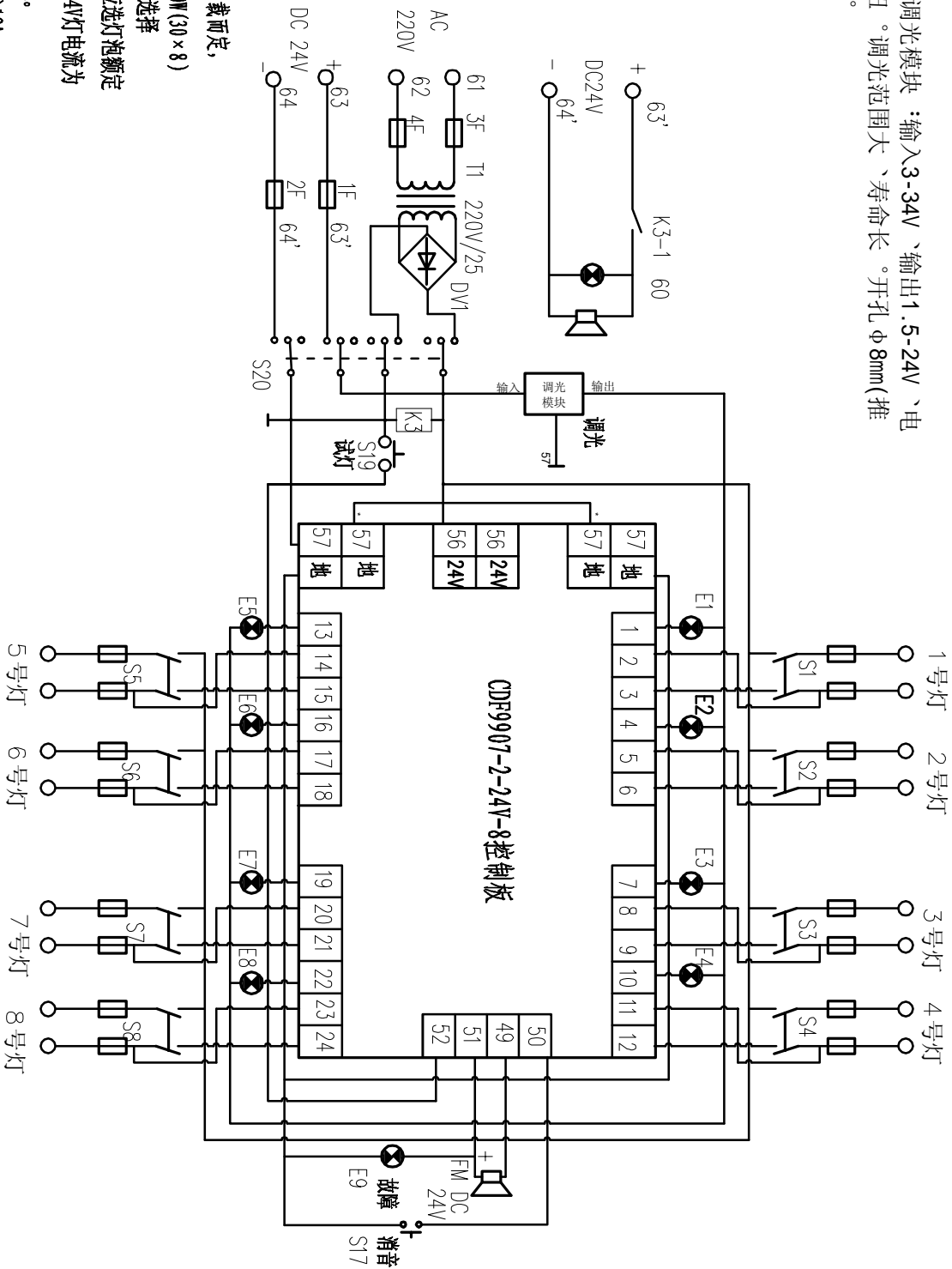


注：我所可提供完整调光模块：输入3-34V、输出1.5-24V、电流<500mA，并配旋钮。调光范围大、寿命长。开孔Φ8mm(推荐用)、Φ10mm两种。



注意：1、变压器T1容量根据灯泡负载而定，

例灯泡为60W，则T1容量>250W (30×8)

2、DVI1 电流按总电流×2.5选择

3、保险丝容量不要过大，应选灯泡额定

1.2-1.5倍为宜，例60W/24V灯电流为

2.5A，则保险丝容量选3A。

4、开关S18、S20额定电流应>10A。

5、E1-E9为24V指示灯。

6、带\*号为地线连线，线径应≥6mm<sup>2</sup>

设计	张宁	标审		产品名称	CDF9907-2A-24V(8)	比例	重量
制图	梅峰	审核	李明生	产品图名称	航行灯控制器		2010.4
校对	薛刚	审定		原理接线图	广州市中域自动化研究所	共1页	第1页
数量	修改单号	签名	日期	标记			